

# lagoon® Advanced Care

## WH6-33LAC & TD6-37LAC

L'alternativa ideale per qualsiasi operazione di lavaggio a secco



### Caratteristiche e vantaggi

**Fate tornare i vostri clienti**

Risultati eccezionali per capi di qualsiasi tipo, grazie a detersivi specifici e programmi dedicati.

**Delicato sui delicati**

Delicato su tessuti fini e su capi che riportano l'etichetta di esclusivo lavaggio a secco, con azione meccanica ridotta. Approvato per la pura lana vergine

**Rapido ritorno dell'investimento**

Con un migliore fattore di carico, meno pre-smacchiatura, finissaggio più semplice e tempi di trattamento più rapidi.

**Sostenibile ed eco-compatibile**

Pulizia a base di acqua, senza gli svantaggi del PERC, che può essere pericoloso per l'operatore.

**Da asciutto ad asciutto in 1 ora**

Prodotti chimici e processi intelligenti, per capi asciugati completamente all'interno dell'asciugatrice, senza dover essere stesi

Specifiche principali				WH6-33LAC
Capacità nominale,	Biancheria	Fattore di riempimento 1:9	kg	33
	Lana	Fattore di riempimento 1:13	kg	23
	Seta	Fattore di riempimento 1:18	kg	16
Cesto,	volume		litri	300
	diametro		∅ mm	795
Centrifuga			giri/min	1005
Fattore G				450
Alternativa di riscaldamento			kW	23.0
<b>Dati sul consumo di "lagoon"</b>				
Tempo totale	Lana alto		min	27
	Lana medio		min	26
	Seta		min	19
	Sint mix medio		min	27
	Sint mix basso		min	22
	Tendine		min	26
Consumo acqua (fredda+calda)				
	Lana alto		litri	170
	Lana medio		litri	136
	Seta		litri	121
	Sint mix medio		litri	133
	Sint mix basso		litri	121
	Tendine		litri	174
Consumo energetico (motore/riscaldamento/acqua)				
	Lana alto		kWh	0.7/1.6
	Lana medio		kWh	0.7/1.25
	Seta		kWh	0.6/0.85
	Sint mix medio		kWh	0.6/1.55
	Sint mix basso		kWh	0.6/1.4
	Tendine		kWh	0.7/1.2
<b>Dati sul consumo ECO 60 1:9*</b>				
Tempo totale			min	65
Consumo di acqua (fredda+calda)			litri	196+14
Consumo energetico (motore/riscaldamento/acqua calda)			kWh	0.6/3.95/0.75
Umidità residua			%	45

\* Temperatura dell'acqua 15°C acqua fredda e 65°C acqua calda.

Specifiche principali				TD6-37LAC		
Capacità nominale,	Asciugatura	Fattore di riempimento 1:18	kg	37.5		
Cesto,	volume		litri	675		
	diametro		∅ mm	913		
Alternativa di riscaldamento			kW	40.0		
	gas		BTU/h (kW)	14 3400 (42.0)		
	vapore a 600-700 kPa			46.0		
<b>Dati sul consumo di "lagoon"</b>				El	Gas	Vapore
Tempo totale	Lana alto*		min	22	22	21
	Lana medio*		min	20	20	20
	Sintetici mix**		min	13	13	13
<b>Dati sui consumi***</b>						
Tempo totale			min	23	23	22
Consumo energetico (motore/riscaldamento/acqua calda)			kWh	15.08	16.42	19.27
Evaporazione			g/min	676	653	700
Energia/acqua evaporata			kWh/l	0.98	1.07	1.26

\* Fattore di riempimento 1:30, carico 100% lana al 30% di umidità iniziale asciugato fino a 0%.

\*\* Fattore di riempimento 1:40, carico 100% sintetico al 20% di umidità iniziale asciugato fino a 0%.

\*\*\* Alla capacità nominale carico 100% cotone al 50% di umidità iniziale asciugato fino a 0%.

Collegamenti elettrici					
Tipo di riscaldamento	Tensione di rete		Potenza di riscaldamento kW	Potenza totale kW	Fusibile consigliato A
	Hz				
Con riscaldamento elettrico	220-230V 3 ~	50/60	19.1	20.2	63
	220-240V 3 ~	50/60	19.8/23.0	20.9/24.1	63/63
	380-400V 3N ~	50/60	19.1	20.2	32
	380-415V 3N ~	50/60	19.8/23.0	20.6/24.1	32/50
Vapore o senza riscaldamento	220-415V 1/1N ~	50/60	*	1.3	10

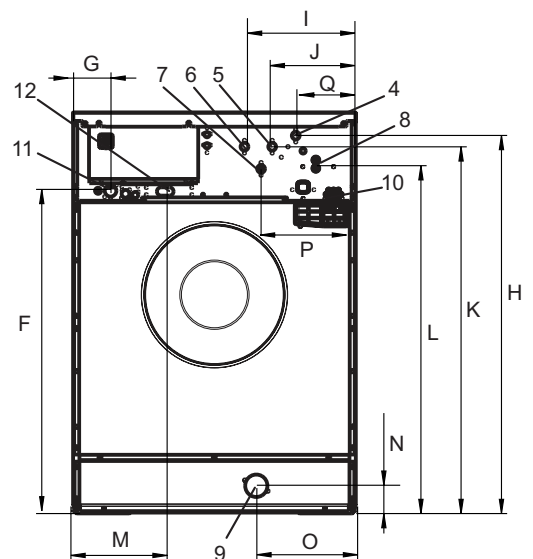
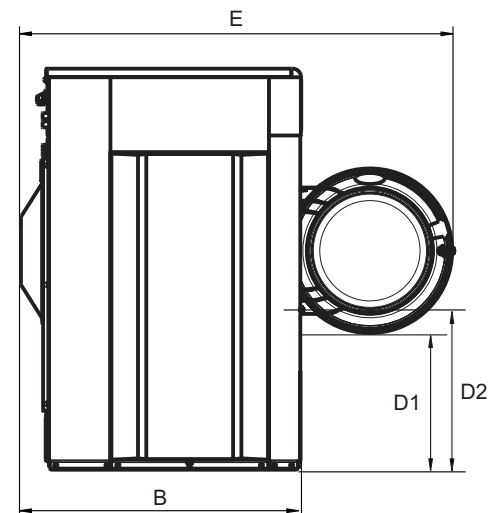
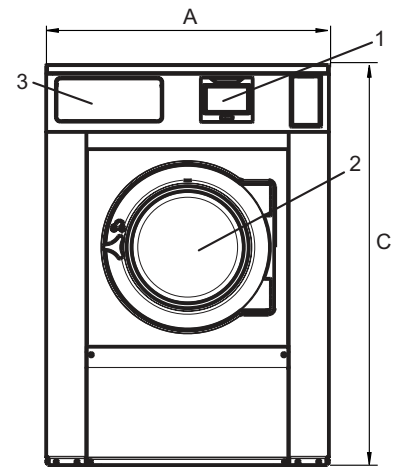
\* In questi casi, la potenza totale e il fusibile consigliato non dipendono dalla potenza riscaldante.

\*\* Predisposizione per 3 -.

Allacciamento acqua e vapore		WH6-33LAC
Valvole di presa dell'acqua	DN	20
Pressione dell'acqua	kPa	200-600
Capacità a 300 kPa	l/min	60
Valvola di scarico	ø mm	75
Capacità di scarico	l/min	170
Valvola di presa del vapore	DN	15
Pressione del vapore	kPa	300-600
Alimentazioni detersivo liquido		5
Requisiti pavimento		
Frequenza della forza dinamica	Hz	15.8
Carico sul pavimento con centrifuga max.	kN	6.2 ± 1.3
Livelli d'intensità sonora		
Potenza / livello di pressione sonora della centrifuga*	dB(A)	82/66
Potenza / livello di pressione sonora della lavatrice*	dB(A)	66/50
Emissione di calore		
% di potenza installata, max.		5
Dati di spedizione**		
Peso	netto, kg	560
Volume di spedizione	m <sup>3</sup>	2.04
Accessori		
Base in acciaio		x
Kit di tubi flessibili per acqua o vapore		x
Raccogliore di lanugine		x
Dimensioni in mm		
A Larghezza		1020
B Profondità		1135
C Altezza		1445
D1		490
D2		555
E		2000
F		1165
G		135
H		1365
I		400
J		300
K		1325
L		1245
M		335
N		100
O		360
P		340
Q		215

\* Livelli di potenza sonora misurati secondo ISO 60704.

\*\* Dati medi. Il peso dell'imballo/il volume di spedizione dipende dalla configurazione. Per le misure esatte si prega di contattare l'area logistica.



- |  |   |
|--|---|
| 1 Display                                      | 7 Acqua fredda/calda o                              |
| 2 Apertura sportello ø 435 mm                  | Acqua riutilizzata alla pressione di rete (opzione) |
| 3 Vaschetta del detersivo                      | 8 Acqua riutilizzata da serbatoio/pompa o           |
| 4 Acqua fredda/calda (Vaschetta del detersivo) | Alimentazione di detersivo liquido                  |
| 5 Acqua fredda                                 | 9 Scarico   |
| 6 Acqua calda                                  | 10 Alimentazione di detersivo liquido               |
|  | 11 Allacciamento elettrico                          |
|  | 12 Allacciamento vapore                             |

Collegamenti elettrici					
Tipo di riscaldamento	Tensione di rete		Potenza di riscaldamento kW	Potenza totale kW	Fusibile consigliato A
	Hz	Hz			
Con riscaldamento elettrico	220-240V 3 ~	50/60	32.0/40.0	33.5/41.5	100/125
	380-415V 3N/3 ~	50/60	32.0/40.0	33.5/41.5	50/63
	440V 3 ~	60	32.0/40.0	33.5/41.5	50/63
	480V 3 ~	60	32.0/40.0	33.5/41.5	50/63
Con riscaldamento a gas / Con riscaldamento a vapore	220-240V 1/1N ~	50/60	-	1.8	10
	220-480V 3/3N ~	50/60	-	1.5	10

\* In questi casi, la potenza totale e il fusibile consigliato non dipendono dalla potenza riscaldante.

Allacciamento vapore, gas e aria		TD6-37LAC	
Vapore	ISO 7/1-R	1"	
Pressione del vapore	kPa	100-1000	
Consumo vapore	kg/h	65	
Condensa	ISO 7/1-R	1"	
Gas	NG/PG	ISO 7/1-R	1/2"
Pressione gas	Metano	Pa	2000
		mbar	20
	Propano	Pa	2800-3700
		mbar	28-37
Tubo di mandata aria	ø mm	200	
Flusso d'aria massimo:			
	Elettrico 50 Hz/60 Hz	m <sup>3</sup> /h	1140 / 1140
	Gas 50 Hz/60 Hz	m <sup>3</sup> /h	1140 / 1140
	Vapore 50 Hz/60 Hz	m <sup>3</sup> /h	1380 / 1380
Contropressione statica massima:			
	Elettrico 50 Hz/60 Hz	Pa	270 / 800
	Gas 50 Hz/60 Hz	Pa	410 / 800
	Vapore 50 Hz/60 Hz	Pa	900 / 1100

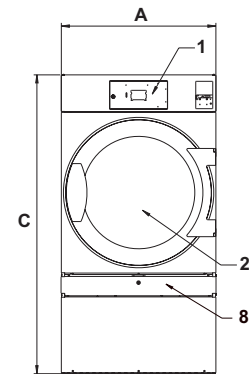
Livelli d'intensità sonora	
Potenza / livello di pressione sonora dell'asciugatrice*	dB(A)
	74/57

Emissione di calore	
% di potenza installata, max.	15

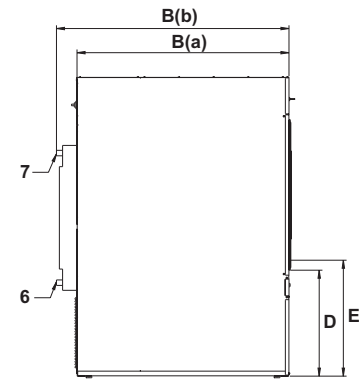
Dati di spedizione**		
Volume di spedizione	netto, kg	283
	con imballaggio, m <sup>3</sup>	3.25

Dimensioni in mm		
A	Larghezza	960
B(a)	Profondità	1560
B(b)	Profondità	1640
C	Altezza	1855
D		660
E		720
F		170
G		1490
H		200
I		180
J		1560
K		50
L		480
M		580
N		805

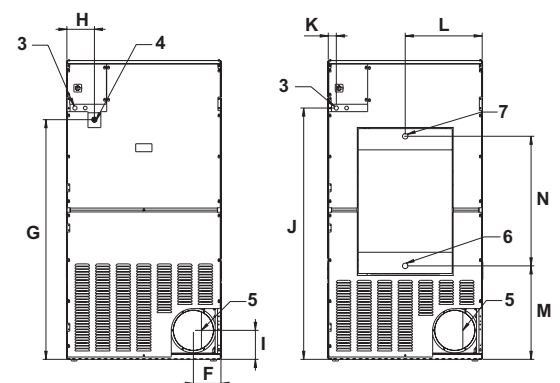
- 1 Pannello di controllo
- 2 Apertura sportello ø 810 mm
- 3 Allacciamenti elettrici
- 4 Allacciamenti gas
- 5 Allacciamento scarico
- 6 Allacciamento condensa
- 7 Allacciamento vapore
- 8 Filtro lanugine



Vista frontale



Lato sinistro



El, gas

Vapore

Vista dal retro

\* Livelli di potenza sonora misurati secondo ISO 60704.

\*\* Dati medi. Il peso dell'imballo/il volume di spedizione dipende dalla configurazione. Per le misure esatte si prega di contattare l'area logistica.



PNC Jetsave	Descrizione
988930001	Kit completo con 2 pompe, 550 ml/min
988930002	Kit completo con 3 pompe, 550 ml/min
988930003	Kit completo con 4 pompe, 550 ml/min
988930004	Kit completo con 5 pompe, 550 ml/min

PNC accessori	Descrizione
988916611	Sonda semplice di livello basso
432930071	Prolunga cavo di ALIMENTAZIONE (6 m)
432930072	Prolunga cavo DATI (6 m)
988930031	Interfaccia ID per pompe peristaltiche di terze parti oppure opzionale per allarme livello basso
432930065	Kit unioni

Alimentazione
Dalla lavacentrifuga: 100-240V- 50/60 Hz / 0.1A (Max)

Alimentazione dell'acqua
Min 1,8 bar
Max 6 bar

Electrolux Professional nome e descrizione	Confezione da 20 litri	Confezione da 10 litri
W01 - lagoon Sensitive Detergent Detersivo professionale per fibre di origine naturale/animale	432731085	432731086
W03 - lagoon Sensitive Conditioner Ammorbidente professionale per fibre di origine naturale/animale	432731087	432731088
W02 - lagoon Delicate Detergent Detersivo universale delicato professionale	432731089	432731090

Per ulteriori informazioni in merito agli smacchiatori, si prega di fare riferimento alla scheda prodotto del detergente Lagoon.



**BASE; i lati e la parte anteriore sono chiusi**



Indicato per i modelli: WH6-33LAC  
988919071

Altezza: 230 mm

Materiale: Acciaio zincato verniciato di argento  
con pannello frontale in acciaio inox.